

KASUTUSJUHEND

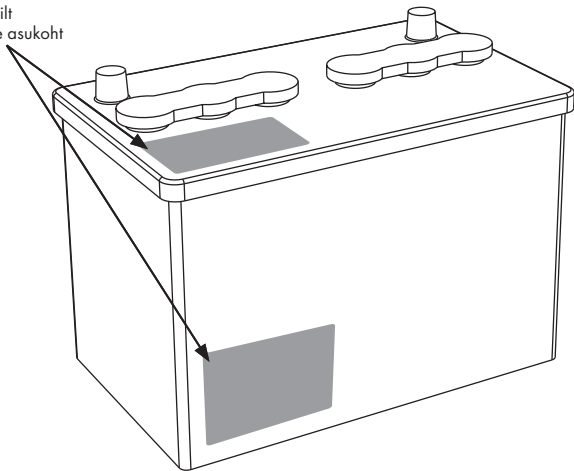
PALJU ÕNNE

uue professionaalse CTEK aku analüsaatori ostu puhul. Aku analüsaator hõlmab akude testimise viimast tehnoloogiat ning annab kiiresti ja ohutult arusaadavad ja täpsed tulemused.

AKU NIMIANDMETE TUVASTAMINE

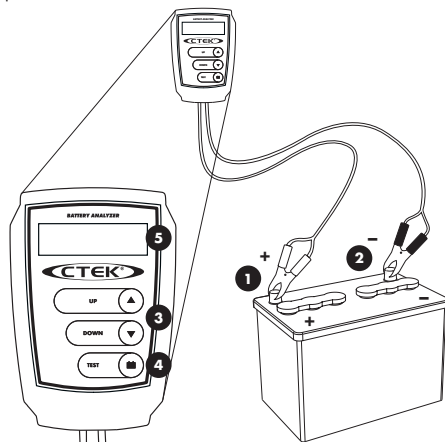
Teie akul peaks olema andmesilt, kus on kirjas selle nimiandmed. Kasutage seda teavet aku analüsaatori seadistamiseks. Kui see pole nähtav, võtke abi saamiseks ühendust aku tarnijaga.

Aku andmesilt
- tavapärase asukoht



ANALÜSAATORI ÜHENDAMINE AKUGA

Märkus! Testid tuleb teostada ainult sellisel juhul, kui sõiduki mootor ja mis tahes elektrilised seadmed on välja lülitatud.



1. Ühendage punane klamber aku plussklemmiga (+) ja must klamber aku miinusklemmiga (-). Aku analüsaator aktiveerub, kui mõlemad klambrid on ühendatud.
2. Tagage hea ühendus, liigutades klambreid klemmidel. Enne aku analüsaatori kasutamist testimisel peavad iga klambri mõlemad pooled olema korralikult ühendatud. Halva ühenduse tulemuseks on hoiatus „KONTROLLIGE ÜHENDUST“.
3. Pärast ekraani aktiveerumist sisestage testitava* (EN või CCA vastavalt aku analüsaatori mudelile) aku nimiandmed, kasutades nuppe „▲“ ja „▼“. Vaikeväärtus on 500 EN (või 500 CCA vastavalt mudelile).
4. Vajutage TEST nuppu ning alustage aku testimist.
5. Testi tulemus kuvatakse ekraanil.
6. Kui uue testi teostamine on vajalik, ühendage aku analüsaatori lahti, seejärel ühendage see uuesti akuklemmideganing korrake protsessi.

AKU TESTI TULEMUSED

AKU SEISUKORD ON HEA

Kasutage akut edasi. Lisatoimingud pole vajalikud.

HEA /TAASLAADIMINE

Laadige aku täis ning kasutage seda edasi.

LAADIMINE & UUS TEST

Laadige aku täis ning testige uuesti.

(Enne uuesti testimist laadige aku täis täpsete tulemuste tagamiseks).

AKU VÄLJAVAHETAMINE

Testi tulemused näitavad, et aku seisukord halveneb ning see tuleks välja vahetada.

TEHNILISED ANDMED

AKUPINGE VÄÄRTUSED

(Talituspinge vahemik: 8,0 V kuni 15,0 V)

Minimaalne (V)	Maksimaalne (V)	Eristus (V)	Täpsus (V)
8	15	0.1	±0.1

VÄÄRTUSED

Mudel	Vahemik	Eristus	Täpsus
EN	200-1200 EN	25	±25
US	200-1200 CCA	25	±25

Märkus! Mitteautomotiivsete AGM mudelite väärtused võivad olla tegelikest suuremad. Tulemused on sarnaste mudelite puhul ühesugused.

AKU NIMIANDMETE VÕRDLISTABEL

Kasutage seda tabelit oma andmete võrdlemiseks teiste levinud aku standarditega.

Vaadake aku andmesilti lisateabe saamiseks või võtke abi saamiseks ühendust aku tarnijaga.

SAE/CCA	EN	EN2	IEC	DIN
200	180	175	130	110
250	230	220	160	140
300	280	265	195	170
350	330	310	225	200
400	360	350	260	225
450	420	400	290	255
500	480	440	325	280
550	520	485	355	310
600	540	530	390	335
650	600	570	420	365
700	640	615	450	395
750	680	660	485	420
800	760	705	515	450
850	790	750	550	480
900	860	790	580	505
950	900	835	615	535
1000	940	880	645	560
1050	1000	925	680	590
1100	1040	970	710	620
1150	1080	1010	745	645
1200	1150	1055	775	675

OHUTUS

Kontrollige akut mis tahes kahjustuste avastamiseks. Kui tegu ei ole hooldust mittevajava akuga ning elektrolüütide tase on madal, täitke see lõpuni ning laadige aku täis. Võtke alati tarvitusele sobivad ettevaatusabinõud, kui töötate akudega raskete vigastuste või surma vältimiseks.

HOOLDUSJUHISED

CTEK aku analüsaatorit ei pea hooldama. Seadet ei tohi avada, vastasel juhul muutub garantii kehtetuks. Korpust võib puhastada, kasutades niisket riiet ja õrnatoimelist puhastusvahendit.

PIIRATUD GARANTII

CTEK SWEDEN AB annab antud toote esmaostjale järgmise garantii. See piiratud garantii ei ole edasiantav. Garantii kehtib tootmisvigadele ja materjali defektidele 2 aastat alates ostukuupäevast. Garantii kasutamiseks peab klient toote ja ostukviitungi tagastama kohta, kust toode osteti. Garantii kaotab kehtivuse, kui analüsaator on omavoliliselt avatud, seda on hooletult käsitsetud või seda on remontinud keegi teine peale CTEK Sweden AB või selle volitatud esindaja. CTEK Sweden AB ei anna peale nimetatud piiratud garantii mingeid muid garantiisid ega vastuta mingite muude kahjude eest (s.t ei vastuta kaudsete kahjude eest) peale eespool mainitud kahjude. Lisaks ei ole CTEK Sweden AB seotud ühegi muu garantiiga peale nimetatud garantii.

KLIENDITUGI

CTEK offers a professional customer support: www.ctek.com.
For latest revised user manual see www.ctek.com.

PÕHJA-AMEERIKA

E-post: info@ctek.se, telefon: (330) 963-0981, faks: (330) 963-0982.

EUROOPA & MUU MAAILM

E-post: info@ctek.se, telefon: +46(0) 225 351 80, faks: +46(0) 225 351 95.