

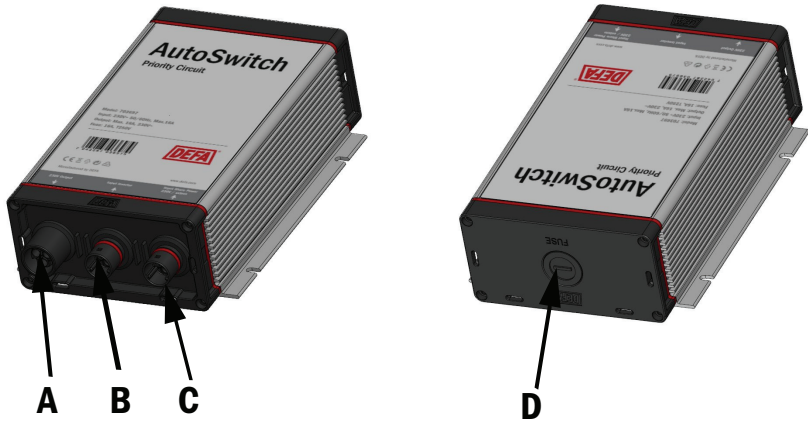
# AutoSwitch

## Priority Circuit

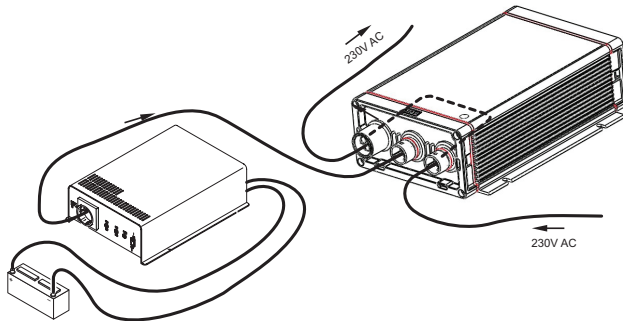
- GB User guide
- NO Bruksanvisning
- SE Bruksanvisning
- DK Brugervejledning
- FI Käyttöohje
- RU Руководство по эксплуатации



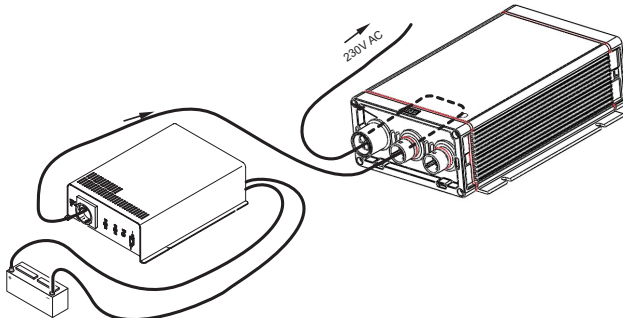
**1**



**2**



**3**



## OPERATING MANUAL

The auto switch priority circuit is intended for distributing power in a vehicle with two available power sources. If two 230 Volt power sources are connected to the device – a mains power and power supply from inverter (car or boat battery) – use of the mains power has priority (see fig. 2). If the only power source available is that generated by the inverter, this power supply is used (see fig. 3). This ensures that the limited power supply of the battery is not used unnecessarily.

## SAFETY INSTRUCTIONS

- Always keep and use the device well out of the reach of children.
- Check that the voltage specification on the type plate corresponds to that of the energy supply.
- If the connection cables are damaged, they must be replaced to prevent possible electrical hazards.
- Do not operate the device near flames or other heat sources (heating, direct sunlight, gas ovens etc.).
- Never immerse the device in water.
- Protect the device and the cable against heat and moisture (e.g. rain).
- This device may only be repaired by qualified personnel. Inadequate repairs can lead to considerable hazards. Should your device need to be repaired, please contact DEFA customer services.

## TROUBLESHOOTING

If no output power is present, the fuse may be broken. Pull out the fuse compartment and replace the defective fuse with a fuse with the same rating (16A, T 250V).

## CONNECTION

| (See fig. 1)        | Explanation                                    |
|---------------------|--|
| OUTPUT (A):         | Power supply for a 230V consumer               |
| INVERTER INPUT (B): | Input power (230V) from the inverter (battery) |
| LINE INPUT (C):     | Input mains power (230V)                       |
| FUSE (D):           | 16A, T250V                                     |

## TECHNICAL DATA

|                           |                        |
|---------------------------|------------------------|
| Input voltages (B+C):     | 230 V / 50 Hz (± 10 %) |
| Output voltage:           | 230 V AC               |
| Constant operation limit: | 16A                    |
| Max. output power:        | 3680 W                 |
| Fuse:                     | 16A, T250V             |
| Protection grade:         | IP44                   |

## BRUKSANVISNING

AutoSwitch er en prioritetsvelger som skal brukes i et kjøretøy med to forskjellige strømkilder til et felles ledningsnett. Hvis 2 stk 230V strømkilder er tilkoblet, en fra landstrøm/tilkoblingsledning og en fra batteriet via inverter, vil landstrøm/tilkoblingsledningen ha prioritet (Se figur 2). Er bare inverter som strømkilde tilkoblet vil denne brukes. (Se figur 3) Dette sørger for at batteristrømmen brukes så lite som mulig.

## SIKKERHET

- Monteres utilgjengelig for barn
- Skadede tilkoblingsledninger må byttes ut for å unngå fare for støt
- Monteres ikke i nærheten av flammer eller andre varmekilder
- Monteres tørt
- DEFA AutoSwitch kan kun åpnes og repareres av autoriserte personer.  
Er det problemer med produktet, ta kontakt med DEFA kundeservice.

## FEILSØKING

Er det ikke strøm på utgangen kan sikringen ha gått.

Bytt ut sikringen med en som har samme spesifikasjoner (16A, T250V)

## TILKOBLING

| (Se figur 1)                       | Forklaring   |
|------------------------------------|--|
| 230V Output (A):                   | 230V utgang til forbruk                                |
| Input Inverter (B):                | Strømtilførsel (230V) fra inverter                     |
| Input Shore Power 230V/extern (C): | Strømtilførsel (230V) fra landstrøm/tilkoblingsledning |
| Sikring (D):                       | 16A, T250V   |

## TEKNISK DATA

|                            |                        |
|----------------------------|------------------------|
| Inngangsspenning (B og C): | 230 V / 50 Hz (± 10 %) |
| Utgangsspenning (A):       | 230 V AC               |
| Maks strømbelastning:      | 16A                    |
| Maks utgangseffekt:        | 3680 W                 |
| Sikring:                   | 16A, T250V             |
| IP grad:                   | IP44                   |

## BRUKSANVISNING

AutoSwitch är en prioritetsväljare som kan användas i fordon med två olika strömkällor kopplade till ett gemensamt ledningsnät. Om 2 st 230V strömkällor är inkopplade, en från landström/nätkabel och en från batteriet via inverter, kommer landström/nätkabel att vara prioriterad (Se figur 2). Är bara inverter som strömkälla inkopplad kommer denna att användas (Se figur 3). Detta säkerställer att batteriströmmen används så lite som möjligt.

## SÄKERHET

- Monteras oåtkomlig för barn.
- Skadade inkopplingsledningar måste bytas ut för att undgå fara för stöt.
- Monteras inte i närheten av öppen låga eller andra värmekällor.
- Monteras torrt.
- DEFA AutoSwitch kan bara öppnas och repareras av auktoriserad personal.  
Är det problem med produkten, ta kontakt med DEFA kundservice.

## FELSÖKNING

Finns det inte ström på utgången kan säkringen ha gått.  
Byt ut säkringen med en som har samma specifikationer (16A, T250V).

## ANSLUTNING

| (Se figur 1)                       | Förklaring                                      |
|------------------------------------|---|
| 230V Output (A):                   | 230V utgång till förbrukning                    |
| Input Inverter (B):                | Strömförsörjning (230V) från inverter           |
| Input Shore Power 230V/extern (C): | Strömförsörjning (230V) från landström/nätkabel |
| Säkring (D):                       | 16A, T250V                                      |

## TEKNISK DATA

|                               |                        |
|-------------------------------|------------------------|
| Inkommande spänning (B og C): | 230 V / 50 Hz (± 10 %) |
| Utgående spänning (A):        | 230 V AC               |
| Max strömbelastning:          | 16A                    |
| Max uteffekt:                 | 3680 W                 |
| Säkring:                      | 16A, T250V             |
| IP klass:                     | IP44                   |

## KÄYTTÖOHJE

AutoSwitch on automaattinen kytkentärelä, jota tulee käyttää ajoneuvoissa joissa on 2 erillistä 230 V -virtalähdettä. AutoSwitch valitsee käytettävän virtalähteen automaattisesti. Kun toinen 230 V -virtalähde on esim. maasähkö/verkkovirta ja toinen akku/ invertterin kautta 230 V, priorisoi AutoSwitch verkkovirtaa (katso kuva 2). Mikäli käytettävissä on pelkkä invertteri virtalähteenä, käytetään tätä (katso kuva 3). AutoSwitch huolehtii siitä että akkuvirtaa käytetään mahdollisimman vähän.

## TURVALLISUUS

- Asennettava lasten ulottumattomiin
- Vaurioituneet johdot tulee vaihtaa, sähköiskun vaaran välttämiseksi.
- Ei saa asentaa tullen tai muiden lämpölähteiden läheisyyteen
- Asennettava kuivaan tilaan
- Vain DEFAn valtuutetut henkilöt saavat avata ja tehdä mahdollisia korjauksia AutoSwitch -yksikköön. Ota yhteyttä DEFAn asiakaspalveluun, mikäli sinulla on ongelmia tuotteen kanssa.

## VIANHAKU

Jos lähtöliitäntä ei ole jännitteellinen, on se merkki siitä että ilmeisesti sulake on jostain syystä palanut. Vaihda rikkoutuneen sulakkeen tilalle vastaavanlainen sulake (16 A, T250 V).

## KYTKENTÄ

|                                   |   |
|-----------------------------------|---|
| <b>(Kuva 1)</b>                   |   |
| <b>230 V lähtö (A):</b>           | 230 V käyttöliitäntä                      |
| <b>Tulo invertterteriltä (B):</b> | Virransyöttö (230 V) invertteriltä        |
| <b>Maasähkö/verkkovirta (C):</b>  | Virransyöttö (230 V) maasähkö/verkkovirta |
| <b>Sulake (D):</b>                | 16A, T250V                                |

## TEKNISEET TIEDOT

|                                |                        |
|--------------------------------|------------------------|
| <b>Tulojännite (B ja C):</b>   | 230 V / 50 Hz (± 10 %) |
| <b>Lähtöjännite (A):</b>       | 230 V AC               |
| <b>Virrankulutus enintään:</b> | 16A                    |
| <b>Lähtöteho enintään:</b>     | 3680 W                 |
| <b>Sulake:</b>                 | 16A, T250V             |
| <b>IP-suojaus:</b>             | IP44                   |

## РУКОВОДСТВО ПО ЭКСПЛУАТАЦИИ

Автоматический переключатель входного контура предназначен для распределения электропитания с двух доступных источников питания 230В. Если подключены два источника питания 230В: питание от сети и питание от инвертора, подключенного к батарее в автомобиле или лодке, использование сетевого питания имеет приоритет (см. рис. 2). Если подключен только один источник питания от инвертора используется этот источник питания (см. рис. 3). Это гарантирует, что ограниченный заряд батареи не используется без необходимости.

### ИНСТРУКЦИИ ПО ТЕХНИКЕ БЕЗОПАСНОСТИ

- Всегда храните и используйте устройство вне доступном месте для детей.
  - Проверьте, что напряжение указанное в спецификации на заводской табличке соответствует напряжению источника питания.
  - Если кабели повреждены, их необходимо заменить для предотвращения возможного поражения электрическим током.
  - Не используйте устройство вблизи открытого пламени или других источников тепла (отопление, прямой солнечный свет, газовых плит, электронагревателей и т.д.).
  - Никогда не погружайте устройство в воду.
  - Защищайте прибор и кабель от воздействия тепла и влаги (например, дождя).
  - Это устройство может ремонтироваться только квалифицированным персоналом. Не квалифицированный ремонт может привести к возникновению угрозы безопасности жизни и здоровья.
- Если ваш прибор нуждается в ремонте, пожалуйста, обращайтесь авторизованные сервисы DEFA.

### ПОИСК И УСТРАНЕНИЕ НЕИСПРАВНОСТЕЙ

Если на выходе отсутствует питание, проверьте исправность предохранителя. Вытащить предохранитель из отсека и замените неисправный предохранитель на предохранитель с таким же номиналом (16А, Т 250V).

### ПОДКЛЮЧЕНИЕ

(См. рис. 1)

|                            |   |
|----------------------------|---|
| <b>Выход (А):</b>          | питание 230В потребителей                       |
| <b>Вход инвертора (Б):</b> | входная мощность (230 В) от инвертора (батареи) |
| <b>Линейный вход (С):</b>  | вход сетевого питания (230 В)                   |
| <b>Предохранитель (D):</b> | 16А, Т250V                                      |

### ТЕХНИЧЕСКИЕ ДАННЫЕ

|                                      |                        |
|--------------------------------------|------------------------|
| <b>Входное напряжение (В+С):</b>     | 230 В / 50 Гц (± 10 %) |
| <b>Выходное напряжение:</b>          | 230 В переменного тока |
| <b>Максимальный ток потребления:</b> | 16А                    |
| <b>Макс. Выходная мощность:</b>      | 3680 Вт                |
| <b>Предохранитель:</b>               | 16А, Т250V             |
| <b>Класс защиты:</b>                 | IP44                   |



# PowerSystems

## NORWAY

### DEFA AS

Blingsmoveien 30  
3540 Nesbyen

☎ +47 32 06 77 00

☎ +47 32 06 77 01

defa.powersystems@defa.com

## SWEDEN

### DEFA AB

Finlandsgatan 10 nb  
164 74 Kista

☎ +46 10-498 3800

defa.powersystems@defa.com

## DENMARK

### DEFA A/S

Vodskovvej 136  
9310 Vodskov

☎ +45 2711 0535

jan.pedersen@defa.com

## RUSSIA

### Neptune Spb

2nd Kotlyakovskiy pereulok 1/1  
115201 Moscow

☎ +74957893872

active@activeavto.ru

## FINLAND/ESTONIA LATVIA/LITHUANIA

### DEFA OY

Tähtäinkuja 2  
01530 Vantaa, Finland

☎ +358 20 152 7200

info.suomi@defa.com

## HOLLAND

### Dometic Benelux BV

ul. Warszawska 312  
4879 NP Etten-Leur

☎ 0031 76 50 29 000

☎ 0031 76 50 29 090

## RUSSIA

### AUTONOMIA (LLC)

143085 Moskovskaya obl.,  
Odintsovskiy rayon,  
Zarechye rp, Torgovaya st.1

☎ +74955056386

defa@autonomia.ru

## GERMANY

### Dometic WAECO

International GmbH  
Hollefeldstraße 63  
D-48282 Emsdetten

☎ +49 2572 879-0

☎ +49-2572 879-300

vba@dometic-waeco.de

## HOLLAND

### Power Supply Europe BV

Kelvinstraat 5

8861 ND Harlingen

☎ +31 (0) 517-433480

☎ +31 (0) 517-418412

info@powersupplyeurope.nl

## POLAND

FH Amervox Sp Zoo

ul. Warszawska 312

25-414 Kielce