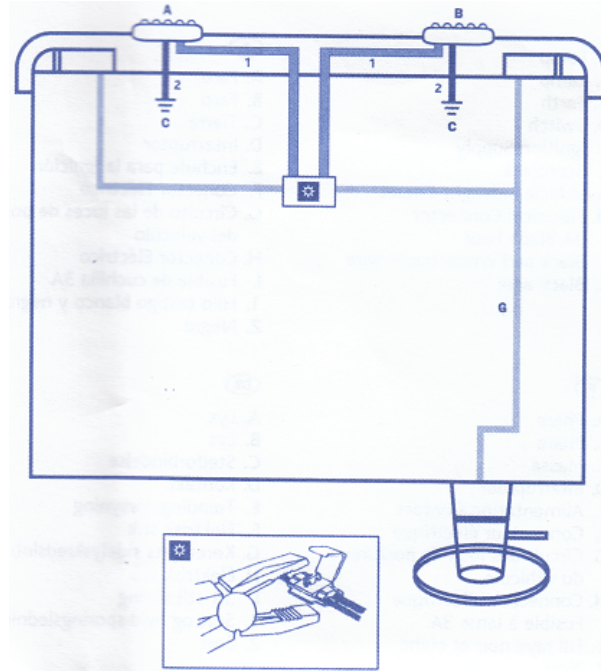
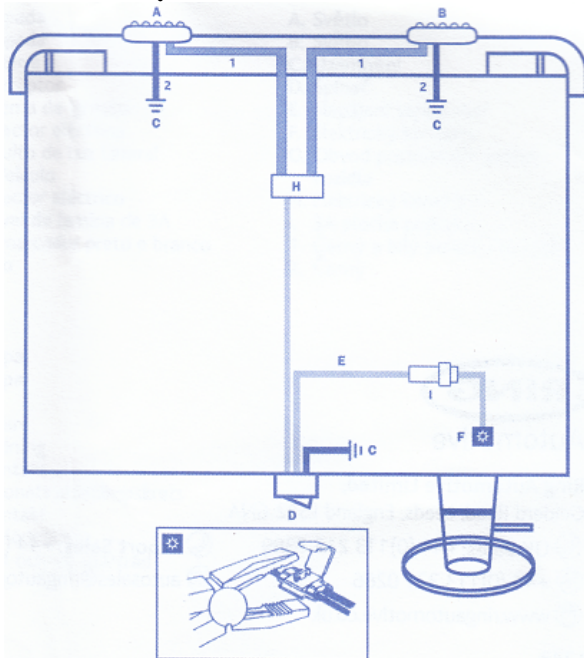




Cruis-lite Ice Lamp (BRL0379)
Cruis-lite Diamond Ice Lamp (BRL0395)
Mini Cruise-lite (BRL0399)
Slimline Cruise-lite Ice lamp (BRL0400)

Paigaldusjuhend:

- A Tuli
- B Tuli
- C Maandus
- D Lüliti
- E Süüteluku toide
- F Vaheleastuja
- G Auto lähitulede vooluringe
- H Tuledega kaasaolev ühenduslüli
- I 3A kaitse
- 1. Punane juhe (+)
- 2. Must juhe (-)



1. Ühendage punane juhe süüteluku alla läbi lüliti armatuurilaul.
2. Soovitav on paigaldada punase juhtme vahele ka kaitse, võimalikult lähedale süütelukule, vältimaks pingelangust.
3. Must juhe ühendage korralikult massi.

1. Ühendage punane juhe auto lähitulede vooluvõrku ja must juhe auto massi.

NB! Tulesid tuleb kasutada koos pooltuledega (lähituledega).

Maaletooja: Hasmar Auto OÜ
Mäepealse 2, Tallinn
Tel. +372 670 3040
www.hasmar.ee