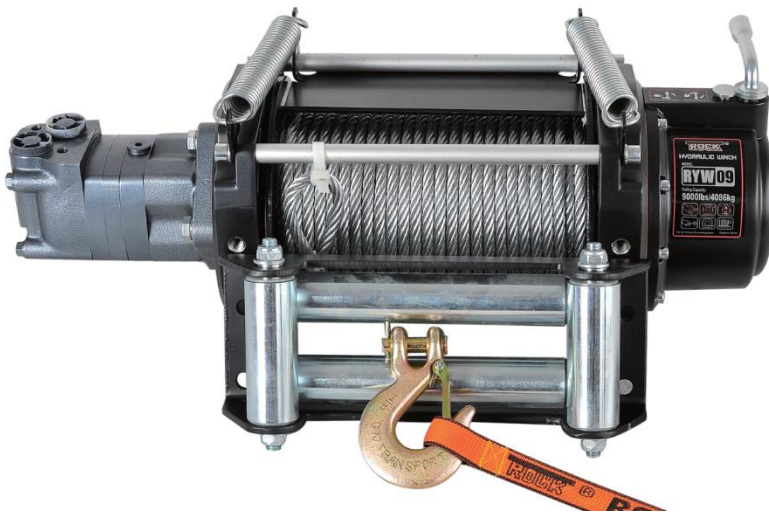


# HÜDROVINTS

## Paigaldus- ja kasutusjuhend

**MUDEL: RYW09 RYW122  
RYWW15 RYW18**



**ENNE ROCKI VINTSI KASUTAMIST  
LUGEGE SEE JUHEND  
TÄHELEPANELIKULT LÄBI. VINTSI  
KASUTAMISE AJAL TULEB JUHISEID  
RANGELT JÄRGIDA.  
ROCKI VINTS SOBIB KASUTAMISEKS:  
KESKKONNATEMPERatuuril -35 °C  
– 45 °C  
SUHTELISEL ÕHUNIISKUSEL 90% RH**



ISO 9001:2008  
ISO/TS 16949: 2009



**RASKETE VIGASTUSTE VÄLTIMISEKS LUGEGE ENNE  
TOOTE KASUTAMIST KÕIKI HOIATUSI JA JUHISEID NING  
TEHKE NENDE SISU ENDALE SELGEKS.**

Kuna täiustame toodet pidevalt, siis võib juhendis kirjeldatud toode erineda pisut tegelikust tootest.

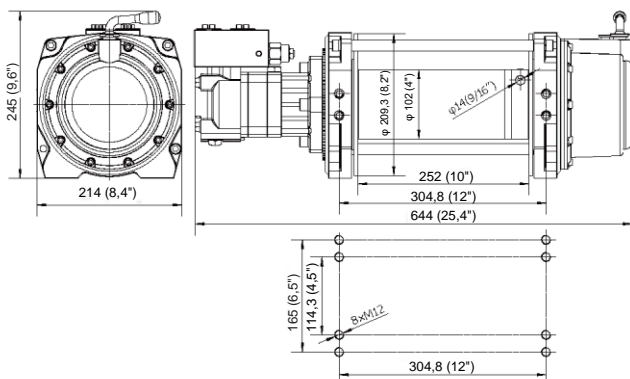
# Toimivusnäitajad

## Spetsifikatsioonid

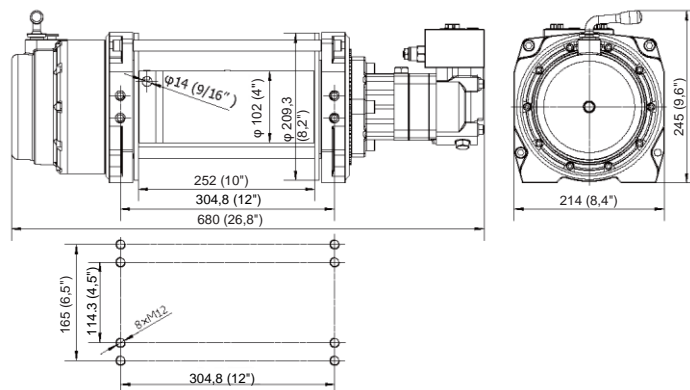
<b>Mudel</b>		RYW09	RYW12	RYW15	RYW18
<b>Trossi tõmbejõud, kg / lb</b>		4082 / 9000	5448 / 12 000	6804 / 15 000	8165 / 18 000
<b>Trossi kiirus, m/min / ' /min</b>		13,7 / 45	10,5 / 34,4	7,3 / 23,6	5,3 / 17,4
<b>Töörõhk</b>		140 bar / 2030 psi			
<b>Max õlivool</b>		20 USGPM / 75 l/min			
<b>Mootori</b>	<b>töömaht</b>	80,6 cm3/rev 4,9 in3/rev	80,6 cm3/rev 4,9 in3/rev	100,8 cm3/rev 6,2 in3/rev	124,9 cm3/rev 7,6 in3/rev
	<b>pöörlemissuund</b>	Päripäeva	Päripäeva	Vastupäeva	Vastupäeva
<b>Hammas- mehhanismi</b>	<b>tüüp</b>	Kaheastmeline planetaarmehhanism			
	<b>ülekandearv</b>	21,7:1	30:1	36:1	36:1
<b>Pidur</b>		Tugevdatud automaatne ketaspidur			
<b>Trossi läbimõõt, mm/''</b>		9,53 / 3/8	10 / 25/64	12,7 / 1/2	12,7 / 1/2
<b>Trossi pikkus, m/'</b>		30,5 / 100	30,5 / 100	22 / 75	22 / 75
<b>Trossi purunemistugevus, kgf/lbf</b>		8900 / 19 624,5	8900 / 19 624,5	12 091 / 26 600	12 091 / 26 600
<b>Turvakonks</b>		FESH05 (3/8")	FESH05 (3/8")	FESH04 (5/16")	FESH07(1/2")
<b>Trumli suurus</b>		102 x 253 mm (4 x 9,95")			
<b>Müratase</b>		85 db			
<b>Netomass, kg/lb</b>		63 / 138,9	63 / 138,9	72 / 158,7	72 / 158,7

## Trossi tõmbejõud ja kiirus võimsusel 15 GPM (57 l/min)

<b>Mudel</b>		RYW09	RYW12	RYW15	RYW18
<b>1. kiht</b>	<b>Trossi tõmbejõud, kg / lb</b>	4082 / 9000	5448 / 12 000	6804 / 15 000	8165 / 18 000
	<b>Trossi kiirus, m/min / ' /min</b>	10,4 / 34,2	7,98 / 26,1	5,5 / 17,9	4,0 / 13,2
	<b>Trossi tööulatus, m / '</b>	7,6 / 25	7,3 / 24	6,4 / 21	6,4 / 21
<b>2. kiht</b>	<b>Trossi tõmbejõud, kg / lb</b>	3340 / 7364	4610 / 10 140	5567 / 12 273	6680 / 14 727
	<b>Trossi kiirus, m/min / ' /min</b>	12,4 / 19,4	9,4 / 30,9	6,6 / 22	4,9 / 16,2
	<b>Trossi tööulatus, m / '</b>	16,5 / 54	16,2 / 53	14 / 46	14 / 46
<b>3. kiht</b>	<b>Trossi tõmbejõud, kg / lb</b>	2826 / 6231	4020 / 8840	4711 / 10 385	5664 / 12 462
	<b>Trossi kiirus, m/min / ' /min</b>	14,3 / 47,1	10,9 / 35,9	7,9 / 17,6	5,9 / 19,5
	<b>Trossi tööulatus, m / '</b>	26,8 / 88	26,5 / 87	22,9 / 75	22,9 / 75
<b>4. kiht</b>	<b>Trossi tõmbejõud, kg / lb</b>	2449 / 5400	3570 / 7850	-	-
	<b>Trossi kiirus, m/min / ' /min</b>	16,4 / 53,9	12,5 / 40,9	-	-
	<b>Trossi tööulatus, m / '</b>	38,4 / 126	38,4 / 126	-	-



Mudelite RYW09, RYW12 paigaldus ja üldmõõtmed



Mudelite RYW15, RYW18 paigaldus ja üldmõõtmed

# Lahtipakkimine

Lahtipakkimisel kontrollige, kas kõik pakkenimekirja kantud osad on olemas. Kui mõni osa on puudu, pöörduge kohaliku edasimüüja poole.

## Hoiatused ja ettevaatusabinõud

Vintsi kasutamisel tuleb alati järgida ettevaatusabinõusid, et vähendada vigastuste ja vintsi kahjustamise riski.

### ÕPPIGE VINTSI KASUTAMA

Pärast vintsi paigaldamist harjutage selle kasutamist nii, et tunneksite KÕIKI TOIMINGUID. Kontrollige regulaarselt vintsi paigaldist ja veenduge, et kõik poldid oleks kindlalt kinni. Õige toimimise tagamiseks kontrollige vintsi enne kasutamist katkiste osade tuvastamiseks. Katkised osad tuleb korrektselt parandada või asendada identsete varuosadega. Neid töid peab tegema kvalifitseeritud tehnik.

### SÕIDUKI FIKSEERIMINE

Fikseerige sõiduk enne vintsi kasutamist. Kui sõiduk on pargitud kallakule, kasutage blokke (nt ratta tõkisingasid). Ärge liigutage sõidukit, kui tross on trumliit maha keritud ja kinnitatud koorma külge selle tõmbamiseks. Tross võib puruneda.

### TÖÖALA

Tööala peab olema hästi valgustatud. Ärge kasutage vintsi tuleohtlike gaaside või vedelike lähedal.

Ärge lubage lapsi tööalasse. Lapsed ei tohi vintsi kasutada.

Ärge lubage inimestel vintsi kasutamise ajal vintsimisalas viibida.

### KONTROLLIGE SAGELI TROSSI JA SEADMESTIKKU

Kontrollige trossi, et tuvastada kahjustusi, mis võivad vähendada selle purunemistugevust. Hargnev tross, mille keerutatud traadid on purunenud, tuleb kohe asendada. Asendustross peab vastama vintsi nimikoormusele. Asendustross peab olema algselt tarnitud ROCKi trossiga IDENTNE nii tugevuse, kvaliteedi, keerdude kui ka kardeelide poolest. Ärge kasutage trossile sobimatut konksu ja konksuplokki.

### KASUTAGE NAHKKINDAID

Trossi käsitlemisel või tagasi kerimisel kaitske alati käsi, et vältida purunenud kardeelide teravate servade või tükkidega kätte löikamist.

### TRUMLIL OLEV TROSS

Veenduge enne vintsi kasutamist alati, et ümber trumli oleks vähemalt viis trossikeerdu.

### VINTSI TÖÖ AJAL ÄRGE PUUTUGE KÄTE EGA SÕRMEDEGA TROSSI EGA KONKSU

Viimase meetri tõmbamisel ärge pange kunagi sõrme läbi konksu. Kui sõrm jääb konksu või trossi vahele kinni, võite sõrmest ilma jääda. Ärge kunagi juhtige pingul trossi trumlile käega.

### ÄRGE KUNAGI HAAKIGE KONKSU TAGASI TROSSI ENDA KÜLGE

Konksu trossi külge haakimine tekitab lubamatu pinget, mis lõhub eraldi traate ja muudab seetõttu kogu trossi nõrgemaks.

### KASUTAGE VINTSI VÕIMALIKULT LÜHIKEST AEGA

Vintsi on mõeldud hootiseks kasutamiseks ning seda ei saa kasutada püsikoormusega rakendustes. Nimikoormusel või selle lähedal ärge tõmmake rohkem kui üks minut. Kui mootor muutub puudutamiseks liiga kuumaks, peatage seade ja laske sellel mõni minut jahtuda. Kui mootor seiskub, lülitage kohe toide välja.

### VÄLTIGE PIDEVAT SUURTE NURKADE ALL TÕMBAMIST

Selle tagajärjel võib tross koonduda trumli ühte otsa. Paigutage vintsi nii, et trossi nurk ei ületaks 15°.

(Vt joonis 1)

### ÄRGE KASUTAGE VINTSI KUNAGI SIIS, KUI TROSSIJUHIK POLE PAIGALDATUD

Trossijuhiku puudumise tagajärjeks võib olla kasutaja vigastus või vintsi kahjustus.

### ÄRGE TÕSTKE ESEMEID VERTIKAALSELT

Ärge kasutage vintsi tõsteseadme ega tõstukina vertikaalsuunas tõstmiseks. Vintsi on ette nähtud ainult horisontaalselt kasutamiseks.

### ÄRGE LIIGUTAGE INIMESI

Ärge tõstke kunagi inimesi ega liigutage koormaid üle inimeste.

### HOIDKE VINTSIMISALA TÜHJANA

Ärge lubage inimestel vintsi kasutamise ajal vintsimisalas viibida. Ärge astuge üle pingul trossi ega lubage ka kellelgi teisel seda teha. Ärge minge kunagi töötava vintsi ja koorma vahele. Kuna tross võib puruneda, asetage konksupoolse otsa läheduses trossile raske tekk ja paluge kõigil isikutel seista väljaspool trossi võimalikku trajektoori.

### FIKSEERIGE OBJEKT

Vintsil pole lukustusmehhanismi. Fikseerige koorem pärast selle liigutamist. Ärge kasutage vintsi selleks, et hoida objekti pikaajaliselt vajalikus asendis.

### OLGE TÄHELEPANELIK

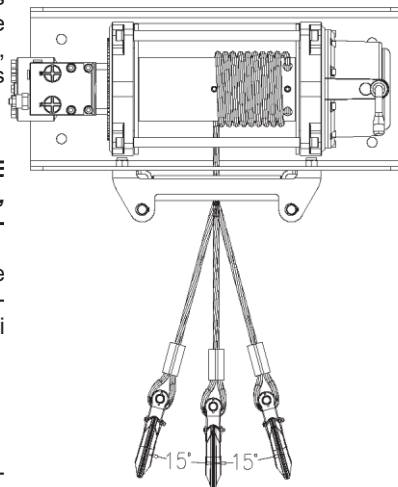
Jälgige, mida teete. Kasutage tervet mõistust. Ärge kasutage vintsi, kui olete väsinud, stressis või kui olete tarbinud narkootikume, alkoholi või ravimeid.

### EEMALDAGE LÜLITI

Kerige tross korrektselt tagasi trumlile ja võtke lüliti kontakt lahti, kui vintsi enam ei kasutata.

### VARUOSAD JA TARVIKUD

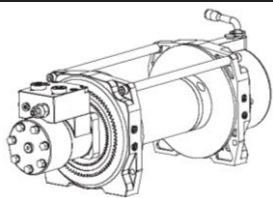
Kasutage vintsi hooldamisel ainult identseid varuosasid. Muude osade kasutamine tühistab garantii.



Joonis 1

## Paigaldamine

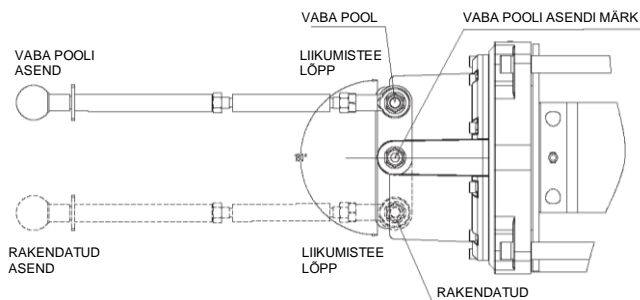
Enne vintsi kasutamist veenduge, et ühelgi osal pole korrosiooni ega vigu ning keskkond on puhas ja kuiv.



(Joonis 2)

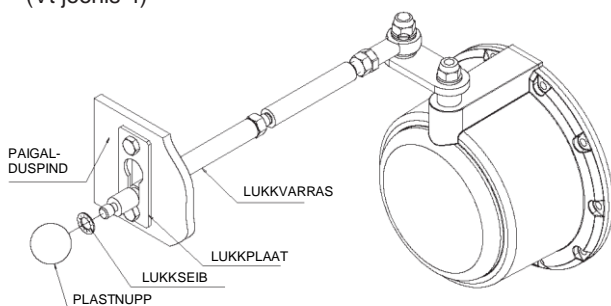
### Kaugjuhitava siduri komplekti PAIGALDUSJUHISED

1. Siduri hoob peab liikuma rakendatud asendist vaba pooli asendisse alati 180-kraadise kaarega, nagu näidatud joonisel 3.



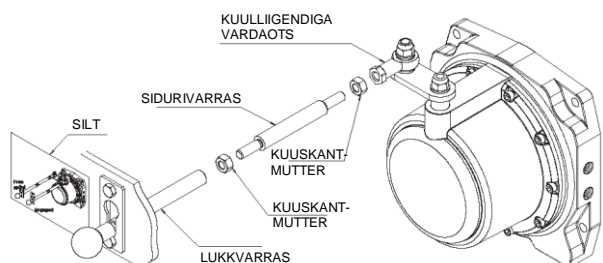
Joonis 3.

2. Kinnitage lukkplaat poltidega sobivale paigalduspinnale. (MÄRKUS: lukkplaadi kinnituspoldid ei kuulu komplekti.) (Vt joonis 4)



(Joonis 4)

3. Keerake plastnupp kompleksis oleva lukkseibi abil lukkvardale. (Vt joonis 4)
4. Kuigi sidurivarras ei kuulu komplekti, saab varda pikkuse kindlaks teha, kui mõõta lukkvarda ja kuulligendiga vardaotsa vahekaugust. Siduri hoob peab olema rakendatud või vaba pooli asendis. Võtke arvesse ka lukkvarda ja varda otsas vajaliku keermeosa pikkust. Kasutage kaugjuhitava siduri komplekti jaoks keermesuurust M10.
5. Keerake sidurivarras kuulligendiga vardaotsa ning pingutage sobiva kuuskantmutriga. Kinnitage lukkvarras sidurivarda külge ja fikseerige kuuskantmutriga. (Vt joonis 5) Reguleeriige sidurivarda pikkust nii, et siduri hoova liikumiskaar oleks õige. (Vt joonis 3) Siduri hooba ei tohi lükata jõuga üle liikumistee lõpu, sest see tekitaks sõlmele sisemisi kahjustusi.



(Joonis 5)

## ⚠️ Hoiatused

Testige, kas koost toimib õigesti. Juhthoob peaks saama õige kaarega vabalt liikuda; sidurivõlli ja sidurivarda lukkmutterid ei tohiks liikumist takistada. Sildi võib joonise 5 kohaselt paigalduspinnale kinnitada ainult siis, kui sidur on rakendatud asendis ja juhthoob on sisse lükatud. (Vt joonis 3)

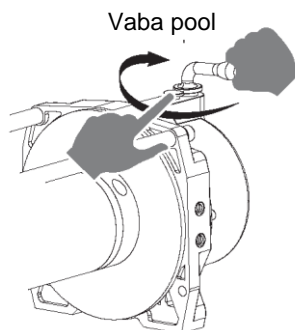
## Paigaldus

1. Mootori, trumli ja ülekande korpuse õigeks joondamiseks on väga oluline paigaldada vints kõvale pinnale tasetasusega 0,5 mm. Joondamisviga võib halvendada vintsi talitlusnäitajaid või isegi vintsi kahjustada.
2. Vintsi ja sõiduki kahjustamise vältimiseks tuleb tingimata kasutada 6 mm paksusest (mudelitele RYW09 ja RYW12) või 7 mm paksusest (mudelitele RYW15 ja RYW1 8) terasest paigalduskanalit.
3. Vints tuleks paigaldada võimalikult keskele ja trossi tõmbesuunaga võimalikult risti. Nii on trossi trumlile kerimise nurk võimalikult väike.
4. Kui vints paigaldatakse jalgadele, peavad olema kinnitatud vintsi komplekti kuuluvad sidetaldad. Ühe sidetala võib eemaldada, v.a juhul kui kasutatakse rullikuga trossijuhikut.
5. Rullikuga trossijuhikut ei paigaldata otse vintstile.
6. ROCKi hüdrovintsi paigalduskohale mõjuvate jõudude talumiseks tuleb kasutada kõiki kaheksat (8) M12 X 35 suure tõmbetugevusega terasest 8,8 klassi polti.

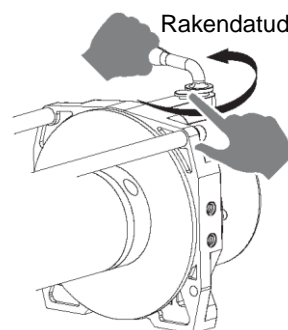
## Vaba pooli funktsioon

**Vaba pool võimaldab trossi käepideme abil kiiresti lahti kerida, et haakida see koorma või ankrupunktide külge. Enne vintsimist tuleb viia siduri hoob rakendatud asendisse.**

1. Vaba pooli kasutamiseks vajutage lukustusnupp alla ja keerake siduri hooba 180° päripäeva vaba pooli asendisse. Laske lukustusnupp lukustusasendisse tagasi. Nüüd saab trossi trumliilt vabalt maha kerida. (Vt joonis 6)
2. Siduri rakendamiseks vajutage lukustusnupp alla ja keerake siduri hooba 180° vastupäeva rakendatud asendisse. Laske lukustusnupp lukustusasendisse tagasi. (Vt joonis 7)
3. Kui siduri hoob ei fikseeru korralikult rakendatud asendisse, pöörake trumliit, et ülekande hammasrattad paremini haakuksid.
4. Kandke trossi trumliilt maha tõmbamise ajal nahkkindaid ja kasutage käekaitserihma.



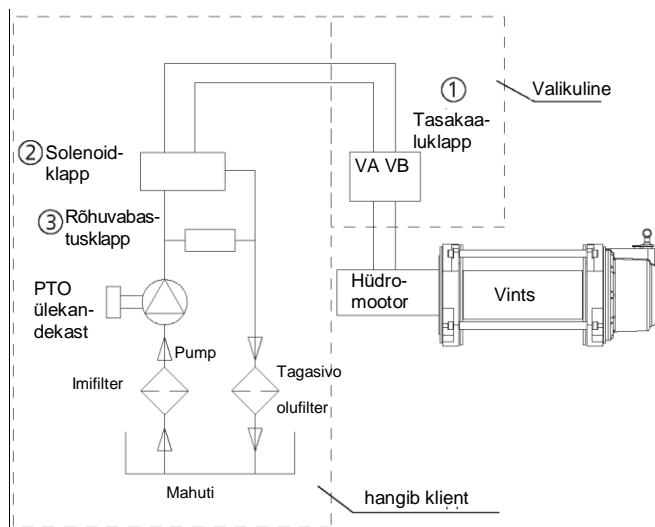
(Joonis 6)



(Joonis 7)

# Hüdroüsteemi paigaldus

Käitatakse jõuvõtuseadmega (PTO).



## Üldreegel

Vintsi korrektse talitluse tagamiseks peab eespool kujutatud hüdroüsteem sisaldama solenoidklappi ja ② rõhuvabastusklaapi ③. Tasakaaluklapp ① on valikuline. Kui vintsi on paigaldatud ilma tasakaaluklapita, siis ÄRGE KOORMAKE VINTSI TROSSI SUURE RASKUSEGA. Ebaõigete klappide kasutamine võib põhjustada vintsi või vara kahjustusi või kehavigastusi.

Rõhuvabastuskapp peab olema reguleeritud vintsi töö rõhule ja ei tohi ületada nimirõhku. Sobimatu rõhu ja vooluhulga kasutamine võib põhjustada vintsi või vara kahjustusi või kehavigastusi.

Vintsil ette nähtud nimitasemest madalam hüdrorõhk või vooluhulk võib vähendada trossi tõmbefõudu või kiirust.

Suurem vooliku nimiläbimõõt suurendab vintsi jõudlust.

Hüdroüsteemi korrektne toimimine eeldab, et selle paigaldamisel on tagatud puhtus ja täpsus.

Kõik voolikud peaksid olema võimalikult lühikesed, sest koos vooliku pikkuse kasvuga suureneb rõhu- ja voolukadu.

Kui rõhu- ja tagasivooluvoolikute pikkus ületab 3,5 meetrit (11,5") tuleks seda kompenseerida suurema nimiläbimõõduga.

## Hüdroüsteemi spetsifikatsioon

**Süsteemi tüüp: filtreeritud tagasivooluga avatud süsteem**

**Tasakaaluklapp:** tagab koormatud vintsi sujuva juhitavuse ja võimaldab täielikku dünaamilist pidurdust. Täiskoormuse hoidmiseks peab see klapp olema paigaldatud.

**VA-port on mahutist tuleva õli sissevõtuava.**

**VB-port on mahutisse suunduva õli tagasivooluava.**

**Rõhuvabastuskapp:** seadistatakse vintsi töö rõhule.

**Pump:** mootori suurimatel pööretel on max õlivoolum 20 USGPM / (75 l/min).

Pump peab suutma tekitada rõhu 170 bar (2466 psi).

**Mahuti:** peab olema varustatud õli lisamise seadmega, mis koosneb sõelast, filtrist ja õlivardast. Mahuti maht peab olema vähemalt 80 liitrit.

**Voolikud:** sisendvoolikud mahutist (joonis 6) pumbani nimiläbimõõduga 1-1/4"–1-1/2"; tagastusvoolikud solenoidklapist mahutisse nimiläbimõõduga 1"; rõhuvoolikud solenoidklapist tasakaaluklapini nimiläbimõõduga 1/2"; tasakaaluklapi äravoolutoru nimiläbimõõduga 1/4" BSP.

**Solenoidklapp:** neljasuunaline, kolme asendiga, vedruga tsentreeritav, avatud keskkohas

**Hüdro-mootor:** Pika kasutusperioodiga tugev tööstusmootor BM5-80 mudelitele RYW09 ja RYW12, BM5-100 mudelile RYW15 ja BM5-125 mudelile RYW18. Mootori äravoolutoru võiks soovitatavalt suunduda tagasi mahutisse.

## Kasutamine

### ⚠ Hoiatused


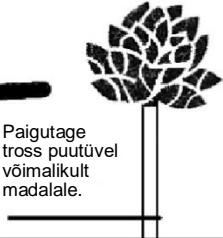






1. Enne vintsi kasutamise alustamist veenduge, et sidur on täielikult rakendunud.
2. Hoiduge tõstetud koormast ohutusse kaugusse.
3. Ärge seiske tõmbamise ajal trossi läheduses. Ärge püüdke trossi käega suunata.
4. Trumli ümber peab olema vähemalt viis trossikeerdu.

1. Siduri vabastamiseks keerake siduri hoob päripäeva VABA POOLI asendisse. (Vt joonis 6)
2. Haarake käekaitserihmaga trossikoostu konsust, tõmmake tross vajalikule pikkusele ning kinnitage objekti külge, mida on vaja tõmmata.

**Ettevaatust:** jätke trumlile alati vähemalt viis trossikeerdu; enne jätkamist vaadake üle lk 2 ja 3 esitatud hoiatused ja ettevaatusabinõud.

3. Siduri uuesti rakendamiseks keerake siduri hoob vastupäeva RAKENDATUD asendisse. Vajaduse korral pöörake trumlit, kuni kuulete vaikset klõpsu, mis näitab hammaste täielikku haakumist. Seejärel keerake sidur korralikult kinni. (Vt joonis 7)
4. Vintsi kasutamiseks vajalikud toimingud on erinevad sõltuvalt valitud tarvikutest.

## Ettevaatusabinõud

<p>Olge kasutamise ajal trossist ohutus kauguses.</p> 	<p>Paigutage tross puutüvel võimalikult madalale.</p> 	<p>Ärge haakige konksu trossi külge.</p> 	<p>Ärge tarbige vintsi kasutamise ajal alkoholi.</p> 
<p>Ärge asetage käsi ega sõrmi töötava trossi ja konksu lähedusse.</p> 	<p>Ärge tõmmake konksu otse käega. Kasutage käerihma.</p> 	<p>Kandke vintsi kasutamise ajal alati kindaid.</p> 	<p>Elektrilöögi oht.</p> 

## Hooldus

### Veaotsing

SÜMPTOM	VÕIMALIK PÕHJUS	SOOVITATAV TEGEVUS
Vintsi ei pöörle	-Elektrijuhtmed ei ole korralikult ühendatud (ainult elektromagnetklapiga varustatud vintsi puhul)	-Sisestage lülitikoost lõpuni konnektorisse. -Pingutage kõigi kaabliühenduste mutreid.
Mootor töötab, aga trossitrummel ei pöörle	-Sidur ei ole rakendunud	Keerake siduri hoob lõpuni rakendatud asendisse. Kui probleem püsib, peab seadet kontrollima ja parandama väljaõppinud tehnik.
Vintsi trummel töötab aeglaselt või ilma tavalise võimsuseta	-Ebapiisav rõhk või õlivool -Tasakaaluklapp on ühendatud valepidi -Süsteemis pole piisavalt vedelikku	-Pump ei sobi või on vigane. Asendage see uue või sobiva pumbaga. -Võtke tasakaaluklapp lahti, vahetage klapi õliava. -Kontrollige vedeliku taset.

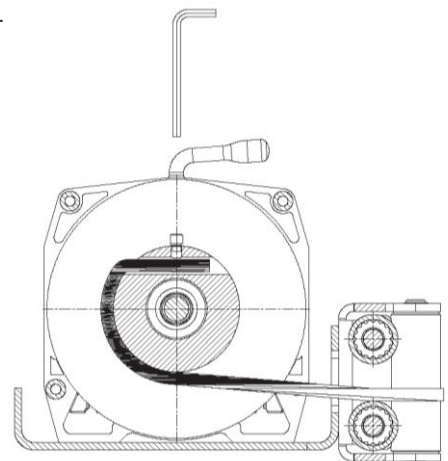
### Määrimine

- Kõiki vintsi liikuvaid osasid on tehases määritud kõrgtemperatuuri liitiummäärdega. Sisemine määrimine pole vajalik.
- Määrige trossikoostu regulaarselt kerge läbitungiva õliga.

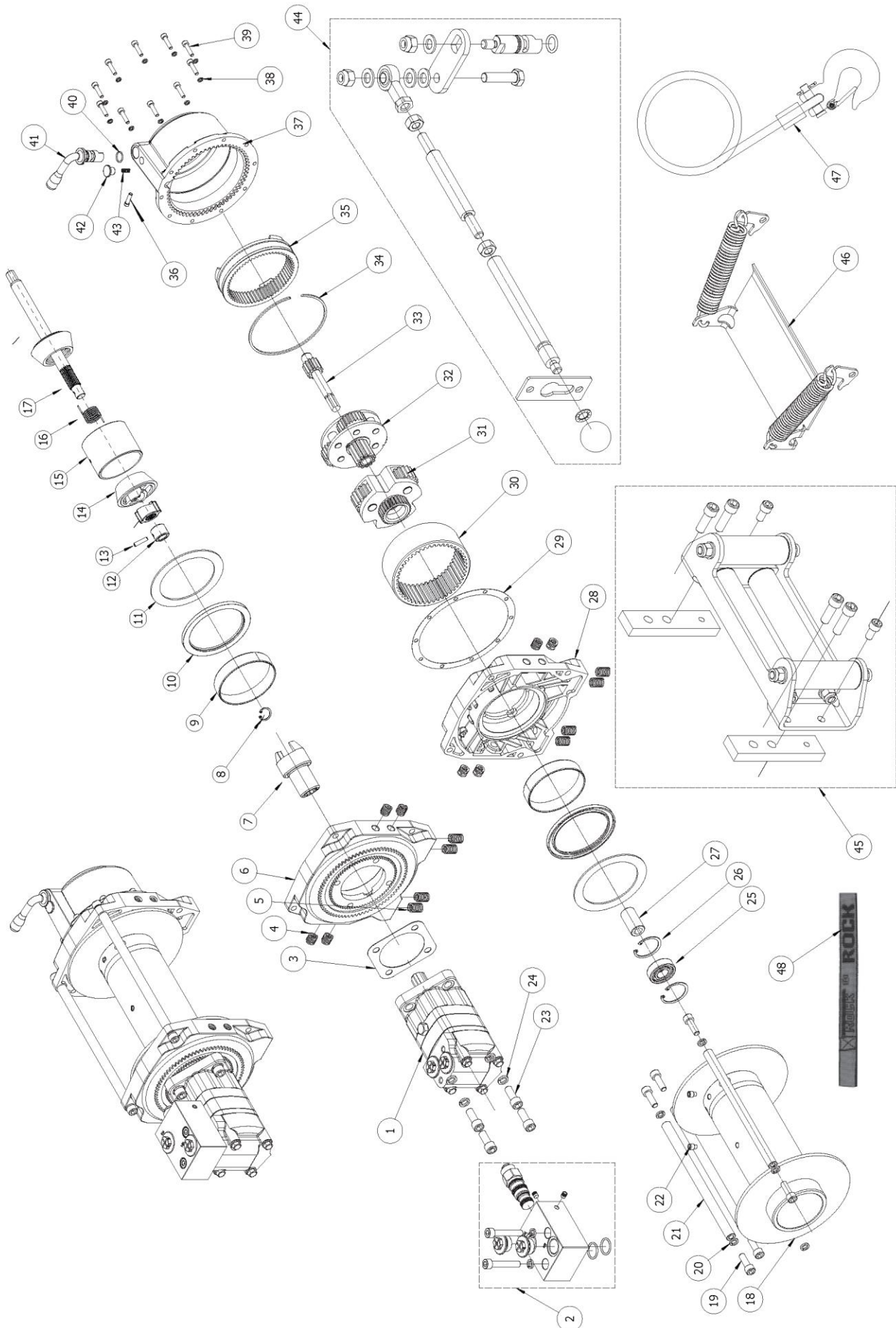
### Trossi vahetamine

**Enne uue trossi paigaldamist mähkige trossi ots teibiga, et vältida hargnemist. Kerige tross raskust tõmmates ühtlase pingega all trumlile. Ärge kasutage senisest erinevas mõõdus või muust materjalist trossi ja kasutage ainult originaaltrosse.**

- Lakse pool vabaks. (Vt joonis 3)
- Tõmmake vana tross välja ja eemaldage see siis trumliilt.
- Võtke lahti rullikuga trossijuhiku horisontaalrullik ja poldid, asetage uus tross läbi rullikuga trossijuhiku ava, juhtige see trumli alt läbi ja sisestage trumli südamikus olevasse avasse.
- Keerake trossi kinnituskruvi kuuskantvõtmega kinni.
- Keerake kinni trossijuhiku horisontaalne rullik ja poldid.
- Kandke trossi trumliilt maha tõmbamise ja trumliile paneku ajal nahkkindaid ja kasutage kaitserihma.



# Mudelite RYY09 ja RYW12 koostejoonis

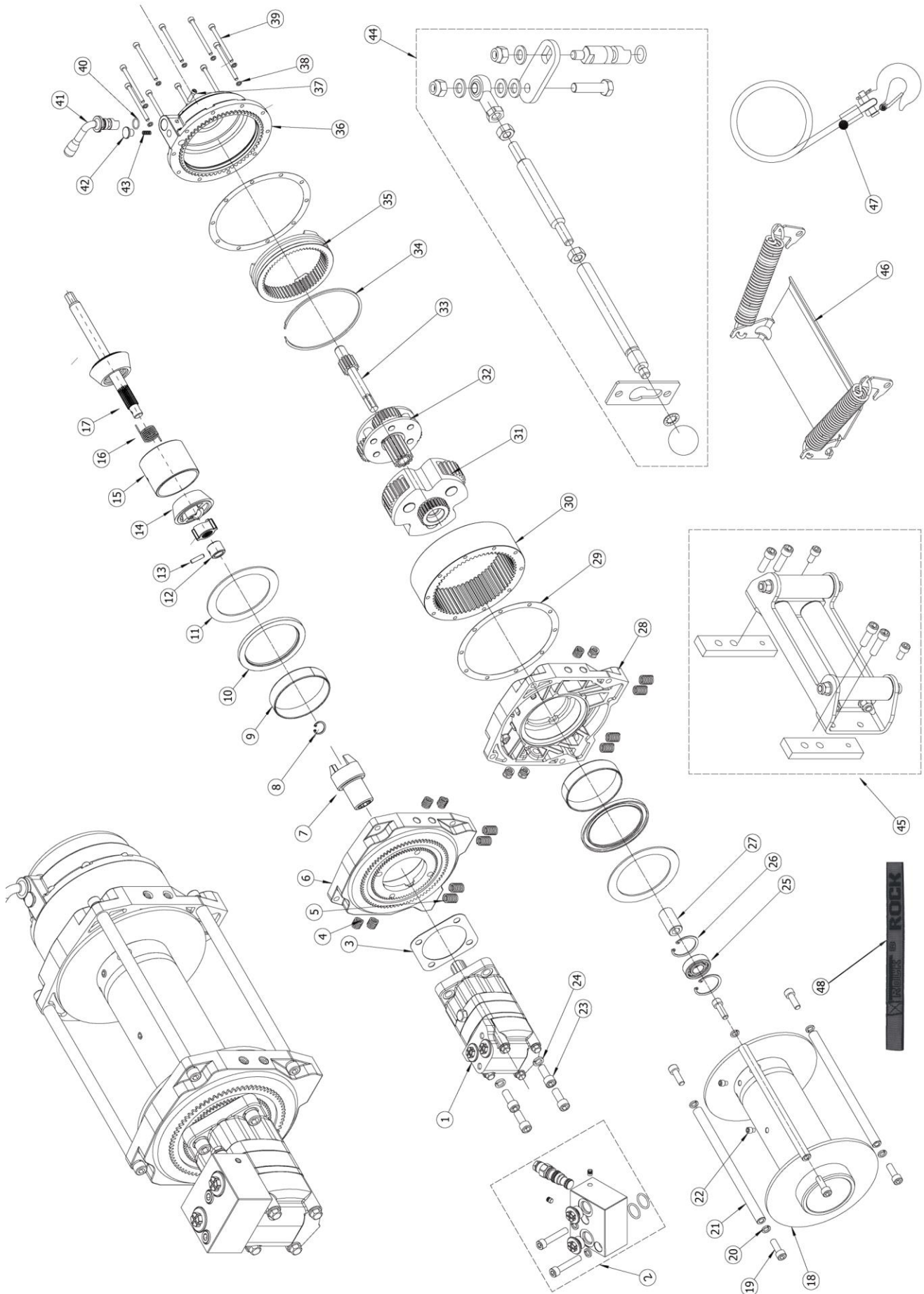


## Mudelite RYW09 ja RYW12 varuosade loend

Üksus	Nimetus	Kogus	Üksus	Nimetus	Kogus
1	Hüdmootor	1	25	Vedrurõngas 47	2
2	Vastukaalukasseti klapp	1	26	Laager 6024	1
3	Mootoritihend	1	27	Kuuskant-ühenduspadrun	1
4	Juhtme keermetihvt 12 x 1,75 x 10	8	28	Ülekande tugiraam	1
5	Juhtme keermetihvt 12 x 1,75 x 12	8	29	Tihend	2
6	Mootori tugiraam	1	30	2. õõnesratas	1
7	Ühenduspadrun	1	31	2. ülekande veduk	1
8	Vedrurõngas 22	1	32	1. ülekande veduk	1
9	Õlivaba laager	2	33	1. päikeseratas	1
10	VC õlitihend	2	34	Vedrurõngas 140	1
11	PTFE-seib	2	35	1. õõnesratas	1
12	Puks	1	36	Kruvi	1
13	Tihvt 6 x 25	1	37	Ülekandekarp	1
14	Spiraalikoost	1	38	Vedruseib 6	10
15	Piduriplokk	1	39	Kruvi M6X25	10
16	Pidurivedru	1	40	Rõngastihend 16 x 1,8	1
17	Pidurivõlli koost	1	41	Siduri hoob (valikuline)	1
18	Trummel	1	42	Lukustusnupp (valikuline)	1
19	Kruvi M10X30	6	43	Hoovavedru	1
20	Vedruseib 10	6	44	Kaugjuhitava siduri komplekt (valikuline)	l) 1
21	Sidetala	3	45	Rullikuga trossijuhik (valikuline)	1
22	Seadekruvi M10X14	1	46	Trossipinguti komplekt (valikuline)	1
23	Kruvi M12X30	4	47	Trossikoost	1
24	Vedruseib 12	4	48	Käerihm	1



# Mudelite RYW15 ja RYW18 koostejoonis



## Mudelite RYW15 ja RYW18 varuosade loend

Üksus	Nimetus	Kogus	Üksus	Nimetus	Kogus
1	Hüdromootor	1	25	Vedrurõngas 47	2
2	Vastukaalukasseti klapp	1	26	Laager 6024	1
3	Mootoritihend	1	27	Kuuskant-ühenduspadrun	1
4	Juhtme keermetihvt 12 x 1,75 x 10	8	28	Ülekande tugiraam	1
5	Juhtme keermetihvt 12 x 1,75 x 12	8	29	Tihend	2
6	Mootori tugiraam	1	30	2. õõnesratas	1
7	Ühenduspadrun	1	31	2. ülekande veduk	1
8	Vedrurõngas 22	1	32	1. ülekande veduk	1
9	Õlivaba laager	2	33	1. päikeseratas	1
10	VC õlitihend	2	34	Vedrurõngas 140	1
11	PTFE-seib	2	35	1. õõnesratas	1
12	Puks	1	36	Ülekandekarp	1
13	Tihvt 6 x 25	1	37	Kruvi	1
14	Spiraalkoost	1	38	Vedruseib 6	10
15	Piduriplokk	1	39	Kruvi M6X80	10
16	Pidurivedru	1	40	Rõngastihend 16 x 1,8	1
17	Pidurivõlli koost	1	41	Siduri hoob (valikuline)	1
18	Trummel	1	42	Lukustusnupp (valikuline)	1
19	Kruvi M10X30	6	43	Hoovavedru	1
20	Vedruseib 10	6	44	Kaugjuhitava siduri komplekt (valikuline)	10
21	Sidetala	3	45	Rullikuga trossijuhik (valikuline)	1
22	Seadekruvi M10X14	1	46	Trossipinguti komplekt (valikuline)	1
23	Kruvi M12X30	4	47	Trossikoost	1
24	Vedruseib 12	4	48	Käerihm	1

# VALIKULISED TARVIKUD



Trossipinguti



Tasakaaluklapp



Kaugjuhitava siduri komplekt



Ühesuunaline kaugjuhitava pneumosiduri komplekt



Juhtmega kaugjuhtimispuht



Elektromagnetklapp



Juhtmega kaugjuhtimispuht + raadiopuht



Raadiopuht





Hangzhou Rock Machinery Manufacture Co.Ltd.

AADR: NO.1,First Road Dongzhou Industrial Zone, Fuyang Hangzhou 311400 Hiina

TEL: 86-571-87191226

FAX: 86-571-87191227

E-post: rockwinch@gmail.com

[www.rockwinch.com](http://www.rockwinch.com)